

ORTU **FIXMAN**

R6002



Üretimi kullanmadan önce lütfen bu kılavuzu okuyun.

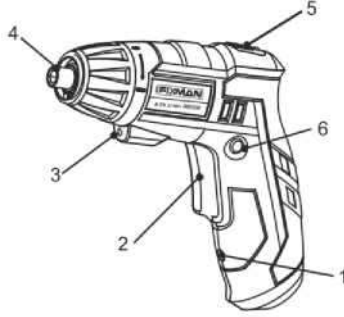
UYARI:
YANLIŞ KULLANIM veya bu talimat kılavuzunda belirtilen güvenlik kurallarına uyulmaması ciddi yaralanmalara neden olabilir.



Model: R6002

Tanım

- 1.Şarj yuvası
- 2.Güç anahtarı
- 3.LED Çalışma ışığı
- 4.Uç tutucu
- 5.Pil göstergesi
- 6.İleri/geri anahtarı



Teknik özellikler

Model	R6002
Pil:	1300mAh
Yüksüz Hz	200rpm
Matkap mandreni	1/4"
Motor:	380 motor
Maksimum tork:	3N.m
Ağırlık:	0.38Kg

UYARI:
YANLIŞ KULLANIM veya bu talimat kılavuzunda belirtilen güvenlik kurallarına uyulmaması ciddi yaralanmalara neden olabilir.



Elektrikli el aletini çalıştırırken işitme koruması kullanın.

Beyan edilen toplam titreşim değeri, standart bir test yöntemine göre ölçülmüştür ve bir aleti diğeriyle karşılaştırmak için kullanılabilir. Beyan edilen toplam titreşim değeri, maruz kalmanın ön değerlendirmesinde de kullanılabilir.

Uyarı

Elektrikli aletin gerçek kullanımı sırasındaki titreşim emisyonu, aletin kullanıma şekline bağlı olarak beyan edilen toplam değerden farklı olabilir. Operatörü korumak için gerçek kullanım koşullarında maruz kalma tahminine dayanan güvenlik önlemlerinin belirlenmesine ihtiyaç vardır (tetikleme süresine ek olarak aletin kapatıldığı ve rölantide çalıştığı zamanlar gibi çalışma döngüsünün tüm bölümlerini dikkate alarak).

Bakım ve Temizlik

Dikkat!

Makinede herhangi bir çalışma yapmadan önce daima pili çıkarın.

Temizlemek için her zaman kuru veya nemli, ancak ıslak olmayan bir havlu kullanın. Birçok temizlik maddesi, makinenin plastik parçalarına zarar verebilecek kimyasal maddeler içerir. Bu nedenle benzin, tiner, terebentin veya benzeri temizlik maddeleri gibi güçlü veya yanıcı temizleyiciler kullanmayınız.

Aşırı ısınmayı önlemek için havalandırma deliklerini her zaman toz birikintilerinden uzak tutun.

UYARI:
YANLIŞ KULLANIM veya bu talimat kılavuzunda belirtilen güvenlik kurallarına uyulmaması ciddi yaralanmalara neden olabilir.

Pil kontrolü

Tornavidanın, pilin durumunu gösteren üç LED'li bir pil göstergesi (5) vardır.

Kırmızı: Pil boşalmış (%40'tan az dolu).

Kırmızı + Sarı: Pil yarı dolu (%40-80'den şarjlı).

Kırmızı + Sarı + Yeşil: Pil tamamen şarj oldu (%80'in üzerinde).

Çalışma ışığı

Tornavida, karanlık yerlerde çalışmak için bir LED ışıkla donatılmıştır. Çalışmayı bitirdiğinizde ışığı kapatmayı unutmayın.

Bakım ve muhafaza

Ürünü, bulaşık deterjanı ile hafifçe nemlendirilmiş yumuşak bir bezle temizleyin. Asla çözücüler veya güçlü deterjanlar kullanmayın.

Çevreyi korumak

Ürünleri atmak yerine ayırın ve geri dönüştürün. Tüm makineler ve ambalaj malzemeleri yerel çevre düzenlemelerine göre ayrılmalı ve kullanılmalıdır.

Lütfen ürünü kullanmadan önce kullanım kılavuzunun tamamını okuyun ve ileride başvurmak üzere saklayın. Herhangi bir metin veya fotoğraf hatası ve teknik verilerdeki herhangi bir değişiklik için özür dileriz. Teknik sorunlarla ilgili herhangi bir sorunuz varsa, Lütfen Müşteri Hizmetleri Departmanımıza iletişime geçin (arkadaki adrese bakın).

Emniyet

Şarj edilebilir elektrikli aletler için genel güvenlik talimatı.

Uyarı!

Tüm talimatları okuyun. Aşağıdaki talimatlara uyulmaması elektrik çarpmalarına, yangınlara ve/veya ciddi yaralanmalara neden olabilir. Aşağıdaki uyarı metninde geçen "elektrikli aletler" terimi, elektrikle veya pille çalışan aletinizi ifade eder.

TALİMATLARI SAKLAYIN.

1) Çalışma alanı

- Çalışma alanını temiz ve iyi aydınlatılmış tutun. Dağınık ve yetersiz aydınlatılmış alanlar kazalara davetiye çıkarır.
- Elektrikli aletleri yanıcı sıvılar, gaz veya toz gibi patlayıcı ortamlarda kullanmayın. Elektrikli aletler, tozu veya dumanı kolayca tutuşturabilecek kıvılcımlar üretir.
- Elektrikli aleti kullanırken çocuklardan ve diğer izleyicilerden uzak tutun. Dikkat dağıtıcı şeyler, konsantrasyonunuzu ve kontrolünüzü kaybetmenize neden olabilir.

2) Elektrik güvenliği

a) Elektrikli aletin fişi prize tam olarak oturmalıdır.

Fişi hiçbir şekilde değiştirmeyin. Bir adaptörü asla topraklanmış elektrikli aletlerle birlikte kullanmayın. Değiştirilmemiş fişler ve uygun duvar prizleri elektrik çarpması riskini azaltır.

b) Borular, radyatörler, fırınlar veya buzdolapları gibi topraklanmış nesnelere vücut temasından kaçının. Vücudunuz topraklanmışsa elektrik çarpması riski artar.

UYARI:
YANLIŞ KULLANIM veya bu talimat kılavuzunda belirtilen güvenlik kurallarına uyulmaması ciddi yaralanmalara neden olabilir.

UYARI:
YANLIŞ KULLANIM veya bu talimat kılavuzunda belirtilen güvenlik kurallarına uyulmaması ciddi yaralanmalara neden olabilir.

c) Elektrikli aleti yağmura veya diğer ıslak koşullara maruz bırakmayın. Elektrikli el aletinin içine su girerse, elektrik çarpması riski artar.

d) Kurşunu kötüye kullanmayın. Kabloyu asla taşımak, sürüklemek veya fişi prizden çekmek için kullanmayın. Kurşunu ısıdan, yağdan, keskin kenarlardan ve hareketli parçalardan uzak tutun. Hasarlı veya dolaşmış kablolar elektrik çarpması riskini artırır.

e) Açık havada elektrikli alet kullanırken, bu amaca uygun bir uzatma kablosu kullanın. Dış mekan kullanımı için uzatma kablosunun kullanılması elektrik çarpması riskini azaltır.

3) Elektrik güvenliği

a) Elektrikli aletleri kullanırken ne yaptığınıza dikkat edin ve sağduyulu olun. Yorgunsanız veya uyuşturucu, alkol veya ilaç etkisi altındaysanız asla elektrikli alet kullanmayın. Elektrikli alet kullanırken bir anlık dikkatsizlik ciddi yaralanmalara neden olabilir.

b) Koruyucu ekipman kullanın. Daima koruyucu gözlük kullanın. Gerekliğinde yüz maskesi, kaymaz koruyucu ayakkabı, kask ve kulak koruyucu gibi koruyucu ekipmanların kullanılması yaralanma riskini azaltır.

c) Beklenmedik şekilde çalıştırmaktan kaçının. Cihazı prize takmadan önce anahtarın KAPALI konumda olduğundan emin olun. Bir elektrikli aleti asla bir parmağınız tetikte olacak şekilde taşımayın veya el aletini asla şalter AÇIK konumundayken prize takmayın, çünkü bu yaralanmaya neden olabilir.

d) Aleti açmadan önce tüm servis aletlerini/anahtarlarını çıkarın. Elektrikli aletin dönen bir parçası üzerinde unutulmuş bir servis aleti yaralanmaya neden olabilir.

Artık riskler



Alet öngörülmediği şekilde kullanılsa bile tüm artık risk faktörlerini ortadan kaldırmak mümkün değildir. Aletin yapısı ve tasarımıyla bağlantılı olarak aşağıdaki tehlikeler ortaya çıkabilir:

- 1 .Etkili bir toz maskesi takılmadığında akciğerlerde hasar.
- 2 .Etkili işitme koruması takılmazsa işitme hasarı.
- 3 .Elektrikli alet uzun süre kullanıldığında veya yeterince yönetilmediğinde ve bakımı düzgün yapılmadığında titreşim emisyonundan kaynaklanan sağlık sorunları.

UYARI!

Bu makine çalışma sırasında bir elektromanyetik alan üretir. Bu alan bazı durumlarda aktif veya pasif tıbbi implantlara müdahale edebilir. Ciddi veya ölümcül yaralanma riskini azaltmak için, tıbbi implantları olan kişilerin bu makineyi çalıştırmadan önce doktorlarına ve tıbbi implant üreticisine danışmalarını öneririz.

4 .Pil şarj edildiğinde: Önce şarj cihazını elektrik prizinden çıkarın ve ardından DC fişini tornavida şarj portundan çıkarın.

Tornavidayı şarj cihazına bağlıyken kullanmayın.

Yalnızca birlikte verilen şarj cihazını kullanın.

Tornavida şarj edildikten sonra şarj cihazını elektrik prize bağlı bırakmayın.

Ortam sıcaklığı aşağıdaysa pili şarj etmeyin

5 C veya 40 C üzerinde

Pilin şarj edilmeden önce tamamen boşaltılmasına gerek yoktur.

Kullanma talimatları

1. Uç tutucuya uygun bir tornavida ucu sokun.
2. İleri/Geri anahtarını (6) sağa itin ve ardından geri (saat yönünün tersine) dönüş için Güç düğmesine basın, İleri/Geri anahtarını (6) sola itin ve ardından ileri (saat yönünde) dönüş için Güç düğmesine basın.
3. Dönüşü durdurmak için güç anahtarını bırakın. Tornavida kullanılmadığında İleri/Geri anahtarını(6) "Orta ayara" getirin.

- e) Aşırı uzanmayın. Her zaman sabit ve dengeli durduğunuzdan emin olun. Bu beklenmedik durumlarda daha iyi kontrol sağlar.
- f) Uygun giysiler giyin. Bol giysiler giymeyin veya takı takmayın. Saç, giysi ve eldivenleri hareketli parçalardan uzak tutun. Bol giysiler, takılar veya uzun saçlar hareketli parçalara takılabilir.
- g) Toz emme veya toplama ekipmanı mevcutsa, bunun doğru şekilde bağlandığından ve kullanıldığından emin olun. Teknik yardımcılarının kullanılması tozla ilgili tehlikeleri azaltabilir.
- 4) Elektrikli aletin kullanımı ve bakımı
 - a) Elektrikli el aletini aşırı çalıştırmayın. Yapacağınız işe uygun bir elektrikli alet kullanın. Doğru besleme hızında, doğru takım işi daha iyi ve daha güvenli bir şekilde yapacaktır.
 - b) Aleti açmak ve kapatmak için anahtar düzgün çalışmıyorsa elektrikli aleti asla kullanmayın. Anahtarla çalıştırılmayan tüm elektrikli aletler tehlikelidir ve onarılmaları gerekir.
 - c) Herhangi bir ayarlama, aksesuar değişikliği yapmadan veya elektrikli aleti saklamadan önce fişi prizden çekin. Bu önlemler, elektrikli aletin beklenmedik şekilde çalışma riskini azaltır.
 - d) Kullanılmayan elektrikli aletleri çocukların erişemeyeceği yerlerde saklayın. Elektrikli alete veya talimatlarına aşına olmayan kişilerin kullanmasına izin vermeyin. Elektrikli aletler deneyimsiz kullanıcıların eline geçerse tehlikeli olabilir.
 - e) Elektrikli aletleri düzenli olarak kontrol edin. Tüm ayarların doğru olduğunu, hareketli parçaların sıkışmadığını, yedek parçaların kırılmadığını ve elektrikli aletin arızalanmasına neden olabilecek başka herhangi bir şey olup olmadığını kontrol edin. Bir şey hasarlıysa, kullanmadan önce onarılmalıdır. Birçok kazaya bakımı iyi yapılmayan elektrikli aletler neden olur.

UYARI:
YANLIŞ KULLANIM veya bu talimat kılavuzunda belirtilen güvenlik kurallarına uyulmaması ciddi yaralanmalara neden olabilir.

7

UYARI:
YANLIŞ KULLANIM veya bu talimat kılavuzunda belirtilen güvenlik kurallarına uyulmaması ciddi yaralanmalara neden olabilir.

4

- f) Elektrikli aleti, aksesuarlarını vb. talimatlara göre ve kullanılan elektrikli aletin tipine uygun şekilde kullanın. Elektrikli aletin amacı dışında bir işte kullanılması tehlikeli durumlara yol açabilir.
- g) Aletleri keskin ve temiz tutun. Bakımı düzgün yapılan keskin bıçaklı kesme aletlerinin sıkışma olasılığı daha düşüktür ve kontrol edilmesi daha kolaydır.

5) Şarj edilebilir elektrikli aletin kullanımı ve bakımı a) Bataryayı takmadan önce güç anahtarının KAPALI konumunda olduğundan emin olun. Güç anahtarı AÇIK konumdayken elektrikli bir alete pil takmak bir kazaya davetiye çıkarmaktır.

- b) Pili yalnızca üretici tarafından onaylanmış bir şarj cihazı kullanarak şarj edin. Bir tür pil için uygun bir şarj cihazı, başka bir pil türü için kullanıldığında yangın tehlikesi oluşturabilir.
- c) Şarj edilebilir elektrikli aleti sadece doğru pillerle kullanın. Başka türde bir pilin kullanılması hasar veya yangın riski oluşturabilir.
- d) Pil kullanılmadığında ataç, madeni para, anahtar, çivi, vida gibi diğer metal nesnelere veya pil terminalleri arasında köprü oluşturabilecek herhangi bir küçük nesneden uzakta saklanmalıdır. Pil terminallerinin kısa devresi yanıklara veya yangına neden olabilir.
- e) Pil kötüye kullanılırsa asit sızdırabilir; bu asitle temastan kaçının. Yanlışlıkla asitle temas ederseniz, suyla temizleyin. Asit gözlerinizle temas ederse, bir doktora danışın. Pil asidi tahrişe ve yanıklara neden olabilir.

UYARI:
YANLIŞ KULLANIM veya bu talimat kılavuzunda belirtilen güvenlik kurallarına uyulmaması ciddi yaralanmalara neden olabilir.

6) Servis

a) Tamir ve servis işlemleri sadece kalifiye kişiler tarafından ve sadece orijinal yedek parçalar kullanılarak yapılmalıdır. Bu, elektrikli aletin güvenliğini garanti eder.

Şarj Aletleri ve Piller için Ek Güvenlik Talimatları.

Tornavidayı asla birlikte verilen başka bir şarj cihazıyla şarj etmeyin. Şarj cihazını asla birlikte verilen tornavidadan başka bir şeyi şarj etmek için kullanmayın.

Tornavidayı doğrudan güneş ışığına, alev veya tornavidanın patlamasına neden olabilecek diğer ısı kaynaklarına maruz bırakmayın.

Tornavidayı veya şarj cihazını suya maruz bırakmayın.

Kısa devreye ve patlama riskine yol açabileceğinden tornavidayı sökmeyin.

Şarj

Pil satıldığında şarj edilmez; bu nedenle ilk kullanımdan önce şarj edilmelidir. Batarya ilk kullanımda en az 5 saat şarj edilmelidir.

1 . Şarj cihazının DC fişini pil şarj bağlantı noktasına (1) takın ve ardından şarj cihazını bir elektrik prizine bağlayın.

2 .Pil şarj göstergesinin kırmızı LED'i, pil şarj olurken yanar ve pil tamamen şarj olduğunda söner.

UYARI:
YANLIŞ KULLANIM veya bu talimat kılavuzunda belirtilen güvenlik kurallarına uyulmaması ciddi yaralanmalara neden olabilir.